

Outdoor Wireless Access Point

MIMOfunior

300Mbps
(IEEE 802.11n)

Dovozce : Tomorrow systems s.r.o.
K Zadní Kopanině 182, Praha 5, 15500

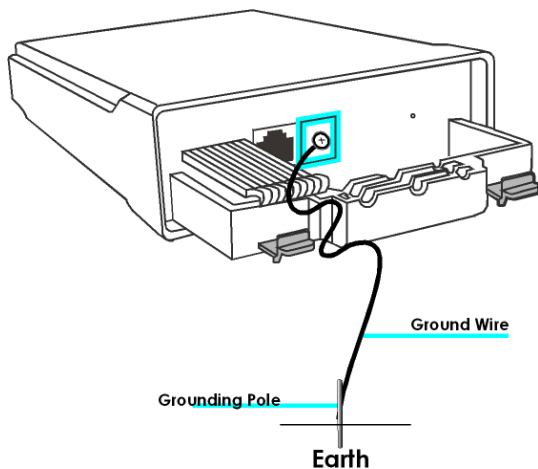
www.cpx.cz podpora@cpx.cz

Version 2.0.5c-CZ

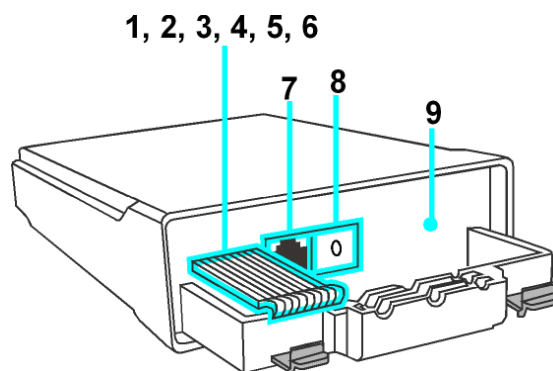


networks@work

B. Přepět'ová ochrana



A. Vzhled zařízení a popis:



	Funkce	Stav a význam			
1	POWER LED	ON (svítí)	napájení je dodáváno do zařízení.		
		Off (nesvítí)	napájení není dodáváno do zařízení.		
3	SIGNAL STRENGTH (RSSI) (ukazatelé síly signal)	 RED (min) YELLOW GREEN GREEN (max)			
4					
5					
6					
		LED (3)	(4)	(5)	(6)
6	DIAG LED	ON/Off	Bliká během bootování. OFF – zařízení je připraveno k provozu. Pokud bliká stále – signalizace chyby.		
2	ETHERNET Link LED	ON	Ethernetové spojení je navázáno		
		Off	Žádné připojení k síti.		
7	LAN PORT	10/100Mbps Ethernet a PoE napájecí vstup . Rozsah : 12V to 24V			
8	SURGE ARRESTOR	Připojte tento zemnicí konektor ke kvalitnímu zemění .			
9	RESET BUTTON	<ul style="list-style-type: none"> Pro reboot, stiskněte jednou. Pro reset hesla, stiskněte a držte tlačítko 5 sekund než jej opět uvolníte. Pro obnovení výchozích nastavení, stiskněte a držte tlačítko 8 sekund než jej opět uvolníte. 			

Jak stáhnout uživatelský návod - User Guide.

Poslední verzi uživatelského návodu-User Guide v EN a CZ je možno stáhnout :

<http://www.compex.com.sg/downloads/manual/um-mmj543.pdf>
<http://www.cpx.cz/dls/wp543-MIMO%20series/>

Jak stáhnout aktualizaci firmware.

Nejnovější verze firmware available je možno stáhnout na těchto odkazech :

<http://www.compex.com.sg/downloads/firmware/fw-mmj543.zip>
<http://www.cpx.cz/dls/wp543-MIMO%20series/>

Prosím nejprve proveďte unzip souboru před nahráním firmware.
 Jak provést nahrání firmware do zařízení naleznete v user guide.

C. Montáž jednotky na stožár

krok 1

Vybalte 2 stahovací pásy



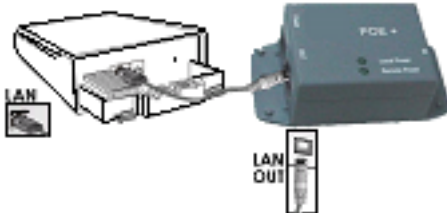
krok 2

Prostrčte pásy dírami v montážní sadě a připevněte ke konzoly nahoře a dole. Může též montovat přímo na zeď za použití hmoždínek a šroubů a přímo přišroubovat montážní sadu na zeď.



krok 3

Připojte jeden konec kabelu RJ45 Ethernet do port OUT POE Injektoru a druhý konec do LAN přístupového bodu.



Maximální délka kabelu RJ45 Cat. 5 je 100m*.

* pro max 200mW rádiové karty. Při použití rádiových karet s vyšším výkonem bude potřeba nahradit zdroj s vyšším výkonem

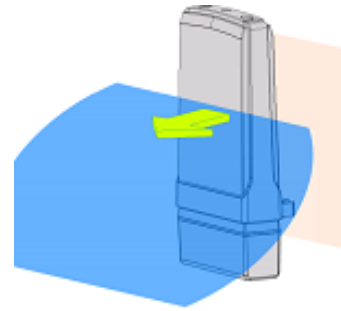
krok 4

Připojte RJ45 ethernetový kabel PoE Injektoru a na síťové zařízení, například do přepínače nebo do PC, které budete používat ke konfiguraci přístupového bodu. Pak připojte napájecí adaptér do hlavního elektrického napájení a napájecí konektor do zásuvky POE injektoru.

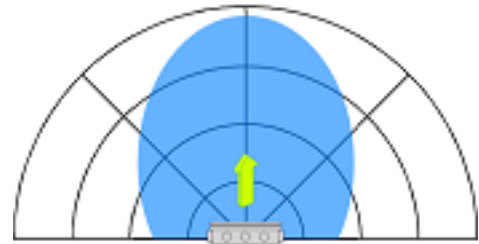
PoE vstupní napájení: Passive PoE (rozsah 12V-24V DC)



D. Orientace instalace



Front Towards Desired Signal Direction

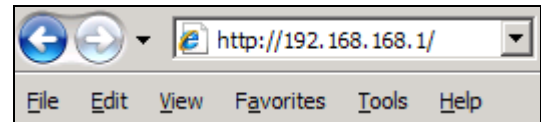


Front Towards Desired Signal Direction

Směrová anténa vyzářuje signál směrem k přední části jednotky. Jednotka by měla být instalována v postavení, v němž přední části jednotky směřuje směrem kam chcete poslat signál.

E. Přístup na webové rozhraní

1. Otevřete váš internetový prohlížeč. Do řádku adresy napište IP adresu access pointu, <http://192.168.168.1> a stiskněte klávesu Enter..



Pokud se stránka neotevře, zkontrolujte PC zda má IP ze stejného subnetu jako access point. IP adresa PC může být v rozsahu 192.168.168.2 do 192.168.168.254 a Netmask 255.255.255.0

Můžete také spustit **utilitu uConfig** která vám pomůže najít Access point a otevřít web management.

uConfig můžete stáhnout z Compex web stránky, <http://www.compex.com.sg/downloads/uconfig.zip>

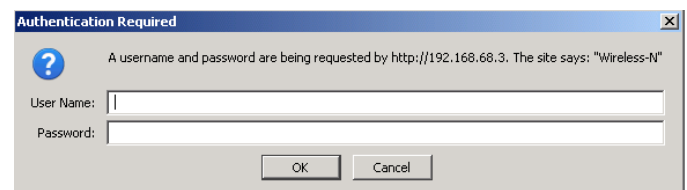
2. Zadejte výchozí user name a password jak je ukázáno níže,

User Name : **admin**

Password : **password**

Klikněte na OK a otevře se vám hlavní konfigurační stránka.

*** Poznámka: Nezapomeňte si změnit vaše heslo**



3. Po vstupu na hlavní stránku můžete začít s konfigurací.